

Touchpanel TP720 / TP1020

» für universal Koch-, Räucher-, Klimarauch- und Reifeanlagen

aditec
CONTROLS for
FOODTECHNOLOGY

» ÜBERSICHT



Abb. TP720 (7")



Abb. TP1020 (10,4")

Die Industrie-Panel **TP720 / TP1020**, mit bedienbarer Bildschirmoberfläche, **7" / 10,4" TFT-Display in projektiv-kapazitiver Touch-Technologie (PCT)**, mit diversen Schnittstellen und Gehäuse im Industrie-Standard, sind für den Einsatz in **universal Koch- und Räucheranlagen sowie Klimarauch- oder Reifeanlagen vorgesehen**.

Es ist möglich, bis zu 6 Anlagen mit einem Touch zu steuern.



Das aditec Touchscreen Bedientableau (TP720/TP1020) wird in Verbindung mit der frei programmierbaren Steuerung (SPS/PLC) MS120 bzw. MS220 eingesetzt.

(☞ hierzu auch entsprechendes Datenblatt)

Die diversen Schnittstellen ermöglichen einen Datentransfer zwischen dem Touchpanel TP720 bzw. TP1020 und einem PC.

Die Steuerungen sind über einen PC mit dem **aditec Serviceprogramm** leichter programmierbar. Mit dem Visualisierungsprogramm **aditec „VisuNet“ besteht die Möglichkeit einer Vernetzung** der Steuerungen mit einer übergeordneten Programmüberwachung und Protokollierung von Temperatur- und Feuchteverläufen, Prozessen usw. Dadurch kann eine umfassende **Qualitätskontrolle nach HACCP und IFS (ISO 9000)** der behandelten Produkte gewährleistet werden.

Mit dem **Fernwartung-/Fernwirkssystem aditec-control** ist es möglich, nicht nur das **VisuNet-Programm** von jedem beliebigen Ort aus (Internet) zu bedienen bzw. zu überwachen, sondern auch direkten Einfluss auf die Anlage zu nehmen. Erweiterte Programmiermöglichkeiten durch Codesys.

aditec Serviceprogramm – für unsere Kunden kostenfrei!

Das komfortable, menügeführte Serviceprogramm für die Grundkonfiguration, d.h. freie Programmierbarkeit der Relais, der Prozesse, der Programmschritte sowie der Anwenderprogramme mit freier Benennung (Namensgebung) unter WIN7 / 8.0 / 8.1 / Server 2008 / Server 2012.

Stand 01.10.21_06



» MERKMALE

- Brillanter 7" bzw. 10,4" TFT-Color Bildschirm mit bedienbarer Bildschirmoberfläche (Touch) in projektiv-kapazitiver Touch-Technologie (PCT), mit Glasscheibe (besonders widerstandsfähig) für den Einbau in rauer Umgebung
- Rahmen und Gehäusedeckel aus robustem Edelstahl, besonders für die Nahrungsmittelindustrie geeignet
- 1-250 Programme mit je 1-200 Schritten einstellbar. Insgesamt stehen 5000 Schritte zur Verfügung (Programm- und Schrittzahl individuell einstellbar)
- Die letzten 20 Programme können als grafische und digitale Darstellung angeschaut werden
- Einfache Bedienung
- Sprachumstellung der Textanzeige
- Eigenes Notizbuch, um Nachrichten zu hinterlassen
- Die wichtigsten Texte sind frei programmierbar
- Meldungen als Lauftextanzeige
- Passwortgeschützte Einstellungen
- 48 programmierbare Prozess-Texte
- Alle Ein- und Ausgänge frei programmierbar (☞ Datenblatt MS120 bzw. MS220)
- Programmierbare Sollwertgrenzen
- Alle Sollwerte können während des Programmablaufs dargestellt und flüchtig geändert werden
- Wahlweise relative und absolute Feuchteregeleung oder Impulsbefeuchtung (Intervallbeschwadung)
- Alle Regelkreise wahlweise mit 2-Punkt-Regelung, XP-Verhalten oder PID einstellbar
- Delta-T-Kochen
- F-Wert-Kochen FC 70-10, FC 121-10 oder individuell
- Abschaltbedingung (Schrittende) wahlweise über Zeit, Kerntemperaturüberschreitung, Feuchteunterschreitung (Trocknen), FC-Wert oder Abkühlen (Kernunterschreitung)
- Abschnittslaufzeit bis 99h : 59min oder Dauerbetrieb
- Schritte kopieren, einfügen, löschen, Schritt wiederholung
- Eingabe einer Chargen-Nummer
- autom. Erhöhung der Chargen-Nr. (+1) bei Programmstart
- Benutzerrechte für Administratoren über RFID-Lesegerät möglich (kontaktlose Benutzeridentifikation)
- Istwertalarmlen (Grenzwerte) für Temp. und Feuchte
- Umstellung der Messeinheit °C - °F
- Schnittstellen: LAN (RJ45), RS232, RS485 zum Anschluss an einen PC
- Einfache Übertragung von Programmen und Einstellungen sowie Firmware Update mittels USB-Stick
- Durch Netzausfall unterbrochene Programme werden bei Spannungswiederkehr an der unterbrochenen Stelle weiter abgearbeitet
- Freiprogrammierbare Logik mit UND/ODER-Verknüpfungen und Zeitgebern
- Graphische Darstellung mit Ist- und Sollwerten
- Datenloggerfunktion
- Codesys

» ZUSÄTZL. MERKMALE KLIMATISIEREN

- Separate Sollwerteingabe für Heizen und Kühlen, Be- und Entfeuchten (min./max. Temperaturen, Feuchte)
- Sanft-Motoranlauf
- Regelung des Umluftmotors (auch stufenlos) in Abhängigkeit von Temperatur und/oder Feuchte (intelligente Umluftsteuerung)
- Automatische Abschaltung der Kühlfunktion (Kühlaggregat) durch wählbare Obergrenze der Ist- und/oder Sollwerte
- Regelung mit Hilfe der Außenluft / Enthalpie

Touchpanel TP720 / TP1020

» für universal Koch-, Räucher-, Klimarauch- und Reifeanlagen

aditec

CONTROLS for
FOODTECHNOLOGY

» TECHNISCHE DATEN

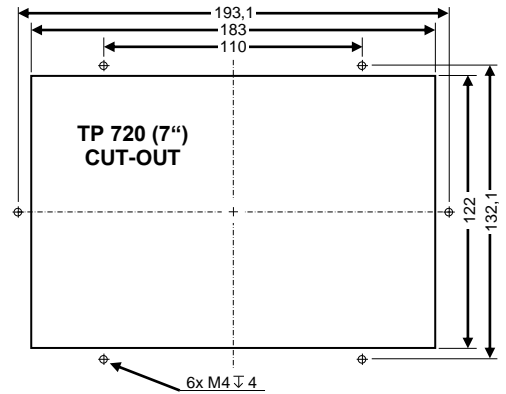
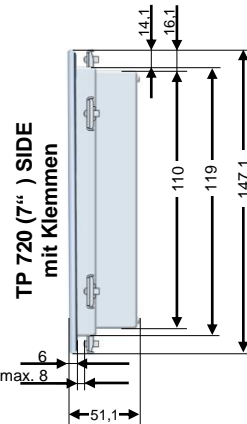
Allgemeine Daten Panel	TP720	TP1020
LCD Größe	7" (17,8cm Bilddiagonale)	10,4" (26,4 cm Bilddiagonale)
Auflösung	800 x 480 WVGA	800 x 600
Seitenverhältnis	16:9	4:3
Technologie	TFT	TFT
Farben	262K	262K
Hintergrundbeleuchtung	LED	LED
Luminanz	1000 cd/m ²	400 cd/m ²
Kontrastverhältnis	400:1	400:1
Touch	Kapazitiv (PCT), entspiegelt	Kapazitiv (PCT), entspiegelt
System		
Zentraleinheit (CPU)	NVIDIA ® Tegra™ 2 Dual Core 1.0 GHz Cortex-A9	
Grafik	Integrated Ultra-low power NVIDIA GeForce GPU	
Arbeitsspeicher	512 MB DDR2 RAM	
Anwendungsspeicher	1 GB NAND FLASH MicroSD (up to 32GB)	
Betriebssystem	Windows Embedded Compact 7	
Batterie	Lithium	
Schnittstellen		
USB	2x USB Host (Typ A)	2x USB Host (Typ A)
Ethernet/LAN	2x 100Mbit Ethernet/LAN (RJ 45)	2x 100Mbit Ethernet/LAN (RJ 45)
Kommunikation	1x Serielle Schnittstelle RS232 (Sub D) 1x serielle Schnittstelle RS485 über Klemme	2x Serielle Schnittstelle RS232 (Sub D) 1x serielle Schnittstelle RS485 über Klemme
Speicher	1x MicroSD Card Slot	1x MicroSD Card Slot
Versorgung		
Netzanschluss	24 VDC +/-20%	24 VDC +/-20%
Leistungsaufnahme	7W	8W
Schalter EIN/AUS	Ja	Ja
Umgebung		
Material Front	Edelstahlrahmen, Silber	Edelstahlrahmen, Silber
Gehäuse	Edelstahl	Edelstahl
Kühlung	passiv (lüfterlos)	passiv (lüfterlos)
Abmessungen	Außenmaße B x H x T: 208,1 x 147,1 x 51,1 mm Einbaumaße B x H: 183 x 122	Außenmaße B x H x T: 280,8 x 228 x 49,5 mm Einbaumaße B x H: 255 x 183
Gewicht	1,3 kg	2,0 kg
Betriebstemperatur	0 - 50°C	0 - 50°C
Lagertemperatur	-10°C - 70°C	-10°C - 70°C
Luftfeuchtigkeit	5% - 80% (nicht kondensierend)	5% - 80% (nicht kondensierend)
Atmosphäre	keine aggressiven Gase	keine aggressiven Gase
Schutzart	IP 65 von der Front IP 20 von der Rückseite	IP 65 von der Front IP 20 von der Rückseite
Zertifizierung	CE, EN55022, EN55024, DIN EN ISO 9001	CE, EN55022, EN55024, DIN EN ISO 9001

Touchpanel TP720 / TP1020

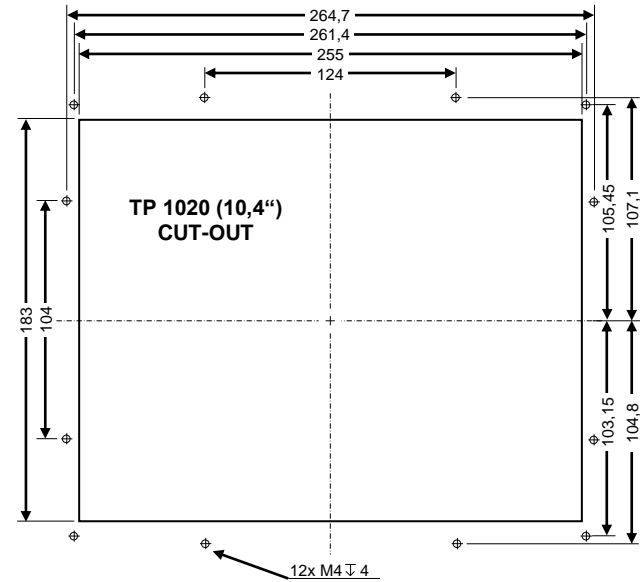
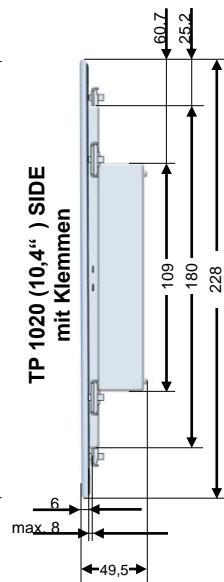
» für universal Koch-, Räucher-, Klimarauch- und Reifeanlagen

» ABMESSUNGEN

TP 720 (7") FRONT

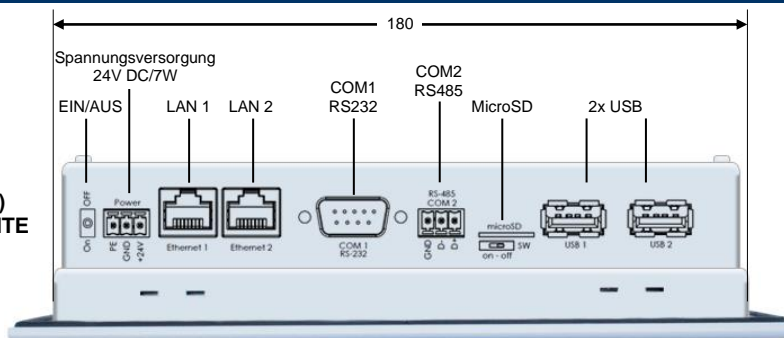


TP 1020 (10,4") FRONT

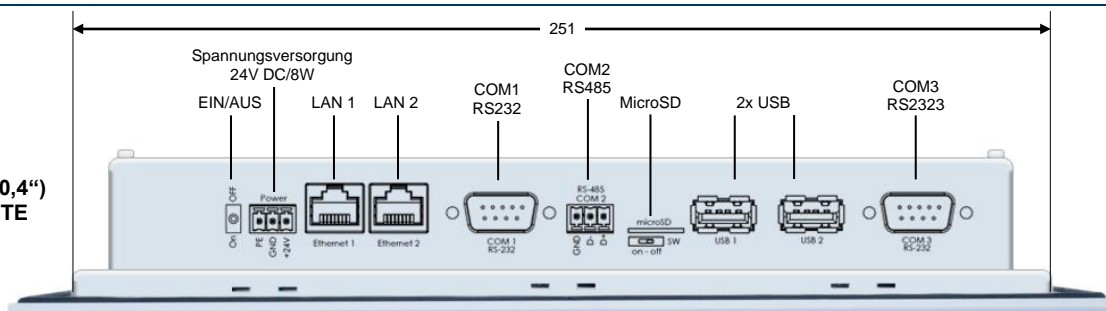


» SCHNITTSTELLEN

TP 720 (7")
UNTERSEITE



TP 1020 (10,4")
UNTERSEITE



Stand 01.10.21_06